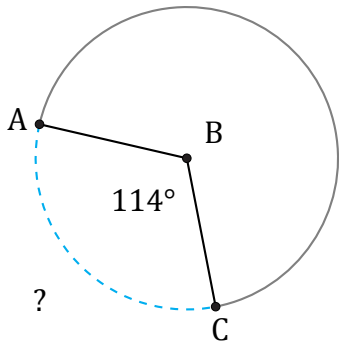


# Longitud de Arcos (A)

Nombre: \_\_\_\_\_

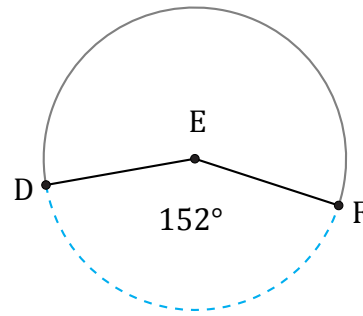
Fecha: \_\_\_\_\_

Calcule la longitud de cada arco.



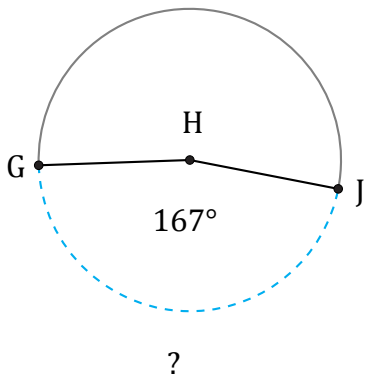
Radio = 33 km

$\widehat{AC} =$



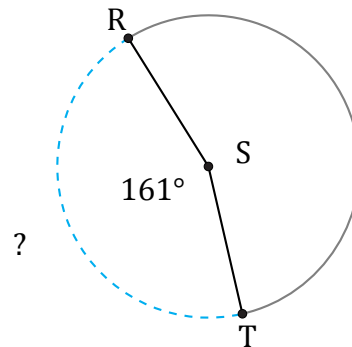
Diámetro = 1676 mm

$\widehat{DF} =$



Radio = 228 in

$\widehat{GJ} =$



Diámetro = 6 cm

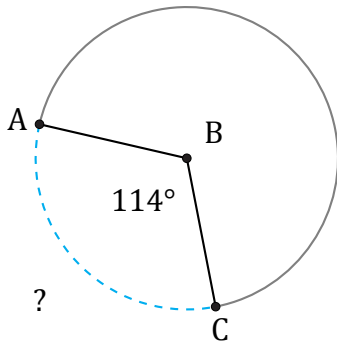
$\widehat{RT} =$

# Longitud de Arcos (A) Respuestas

Nombre: \_\_\_\_\_

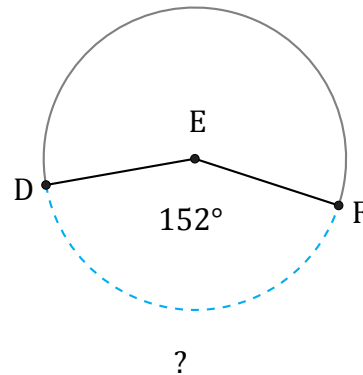
Fecha: \_\_\_\_\_

Calcule la longitud de cada arco.



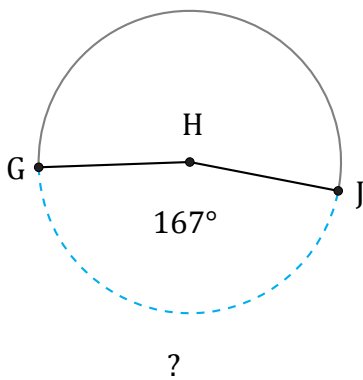
Radio = 33 km

$$\widehat{AC} = \frac{114}{360} \times \pi \times 33 \times 2 = 65.66 \text{ km}$$



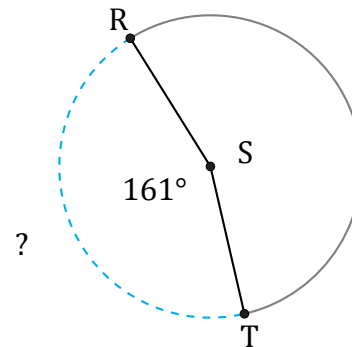
Diámetro = 1676 mm

$$\widehat{DF} = \frac{152}{360} \times \pi \times 1676 = 2223.13 \text{ mm}$$



Radio = 228 in

$$\widehat{GJ} = \frac{167}{360} \times \pi \times 228 \times 2 = 664.55 \text{ in}$$



Diámetro = 6 cm

$$\widehat{RT} = \frac{161}{360} \times \pi \times 6 = 8.43 \text{ cm}$$