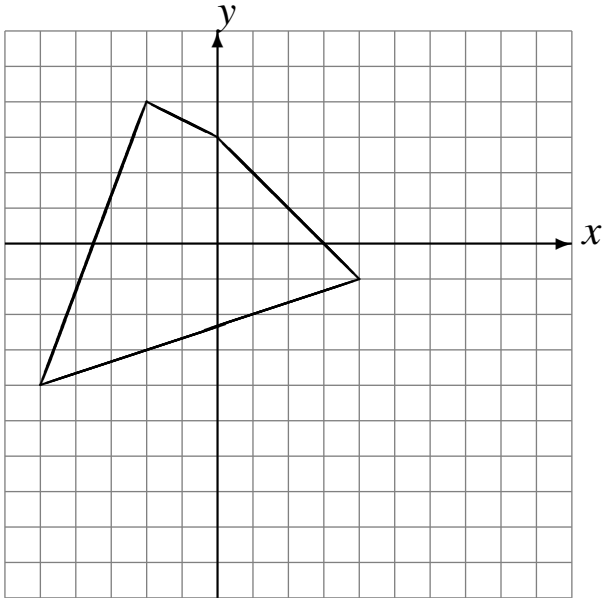


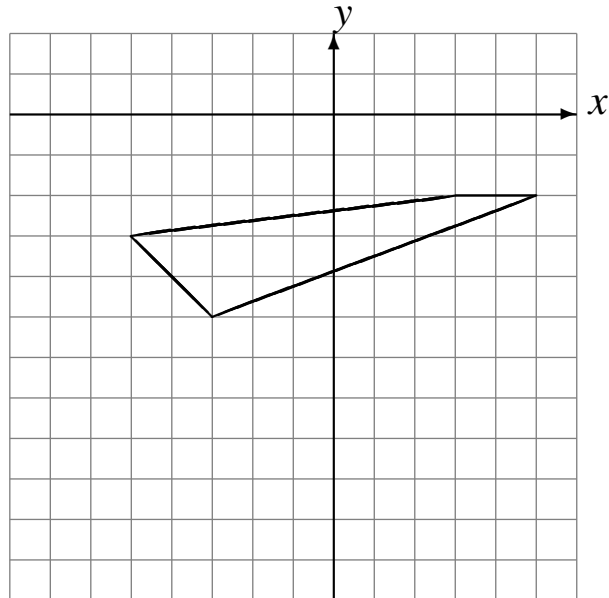
Rotaciones (A)

Dibuje cada figura rotada.

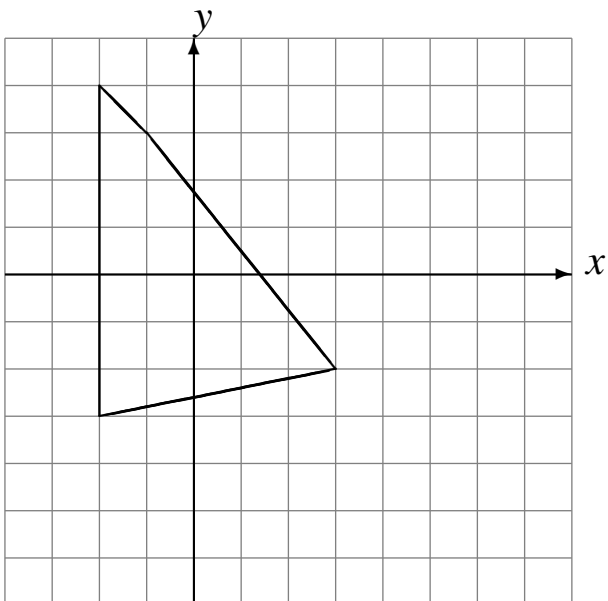
Rote 90° alrededor de $(4, 1)$.



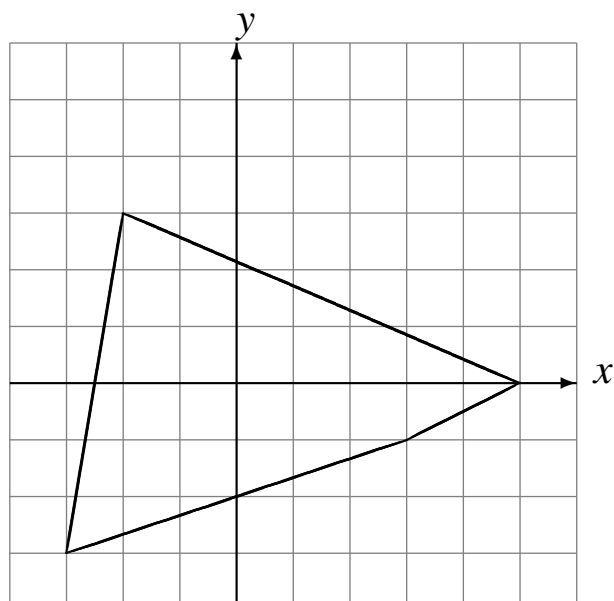
Rote -90° alrededor de $(-4, -2)$.



Rote 180° alrededor de $(2, -1)$.



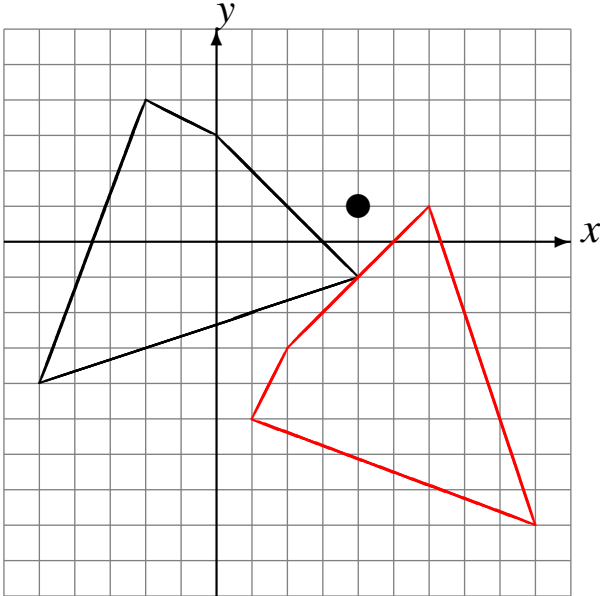
Rote 90° alrededor de $(0, 0)$.



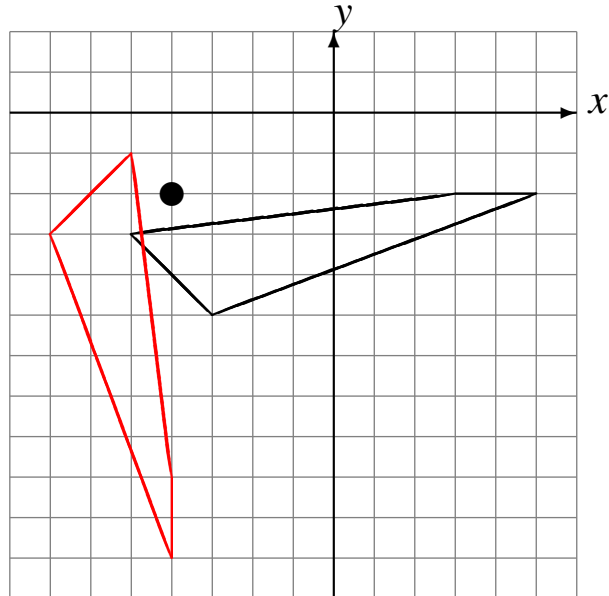
Rotaciones (A) Respuestas

Dibuje cada figura rotada.

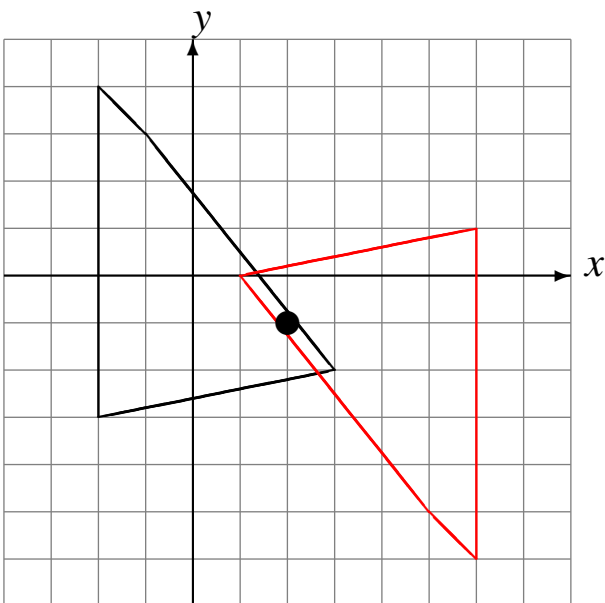
Rote 90° alrededor de $(4, 1)$.



Rote -90° alrededor de $(-4, -2)$.



Rote 180° alrededor de $(2, -1)$.



Rote 90° alrededor de $(0, 0)$.

