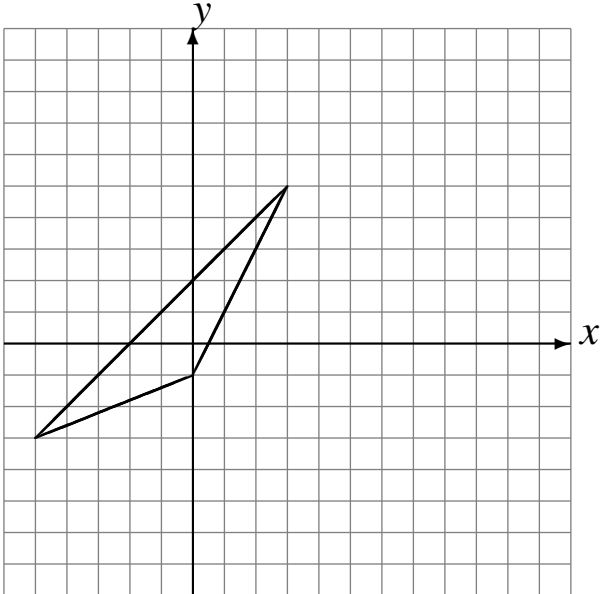


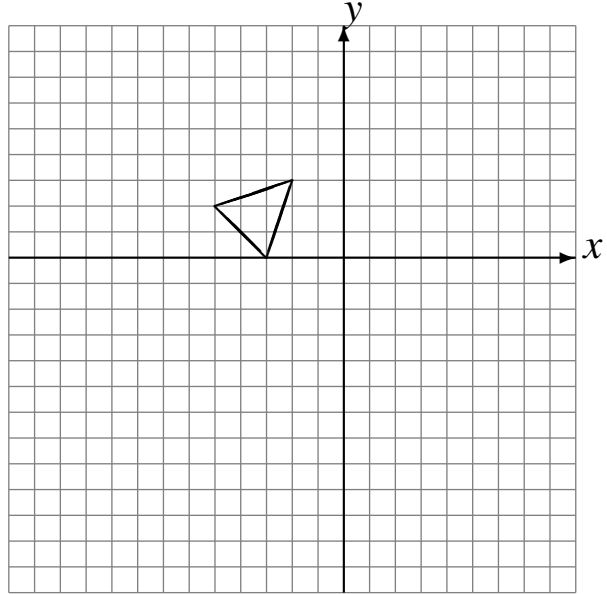
Reflexiones (D)

Dibuje cada figura reflejada.

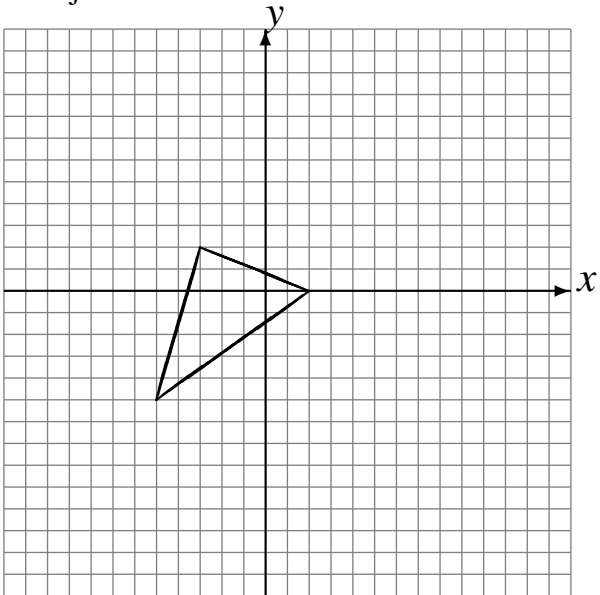
Refleje en $x = 0$.
Refleje en $x = 4$.



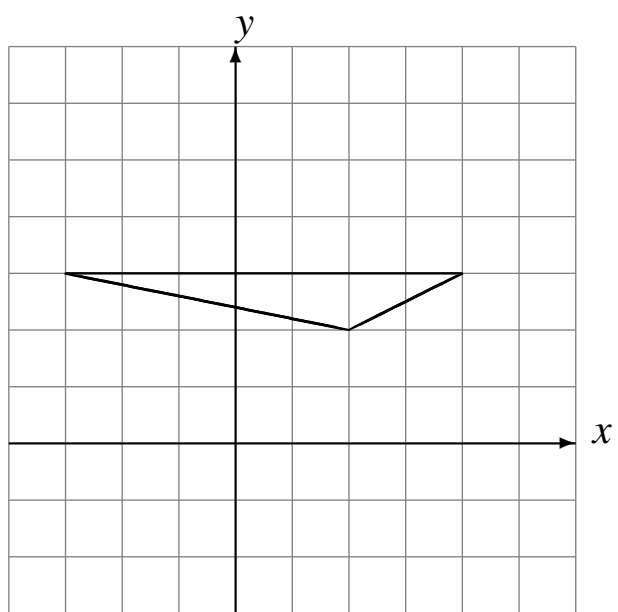
Refleje en $y = 4$.
Refleje en $y = -2$.



Refleje en $x = 4$.
Refleje en $x = 1$.



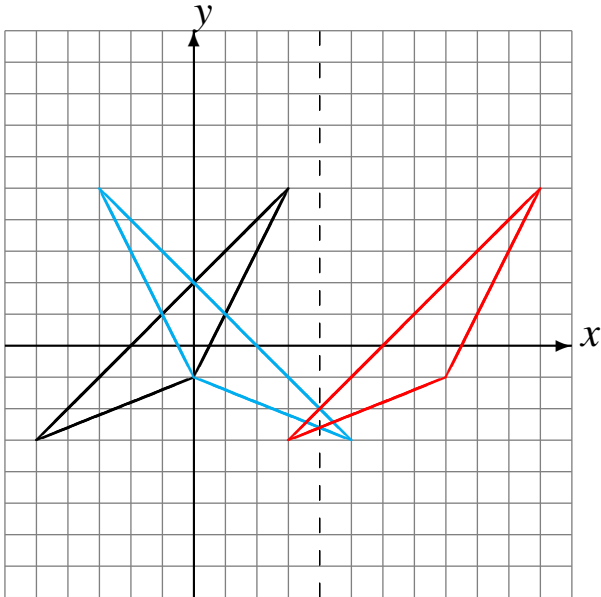
Refleje en $x = 1$.
Refleje en $y = 3$.



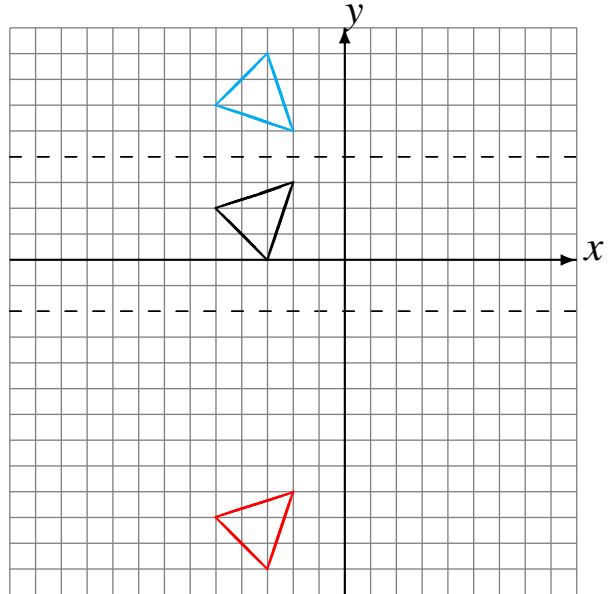
Reflexiones (D) Respuestas

Dibuje cada figura reflejada.

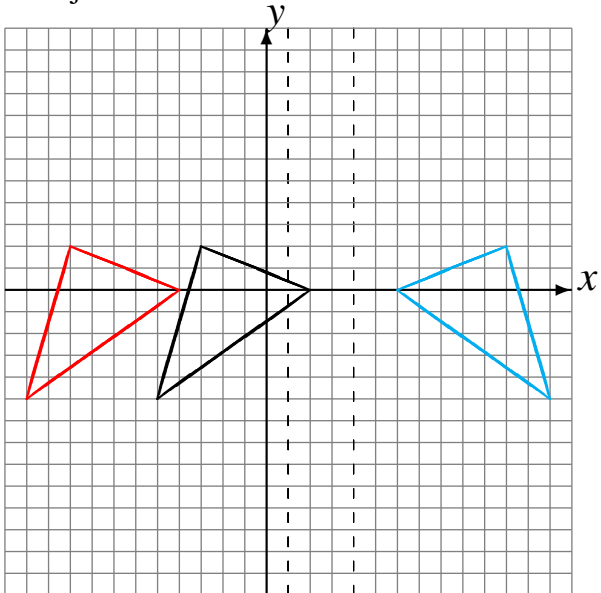
Refleje en $x = 0$.
Refleje en $x = 4$.



Refleje en $y = 4$.
Refleje en $y = -2$.



Refleje en $x = 4$.
Refleje en $x = 1$.



Refleje en $x = 1$.
Refleje en $y = 3$.

