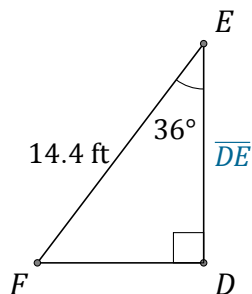


Función Coseno (A)

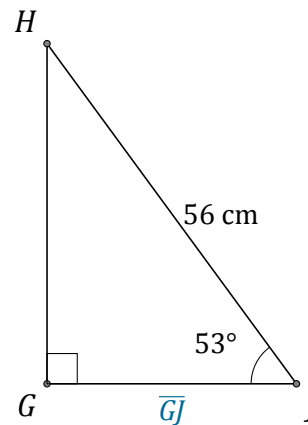
Nombre: _____

Fecha: _____

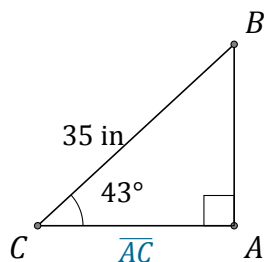
Calcule los valores de los lados usando la función coseno: $\cos(\alpha) = \frac{C.A.}{H}$



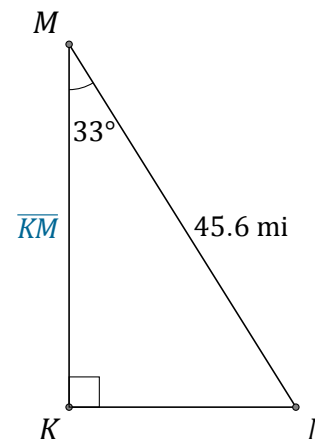
$\overline{DE} =$ _____



$\overline{GJ} =$ _____



$\overline{AC} =$ _____



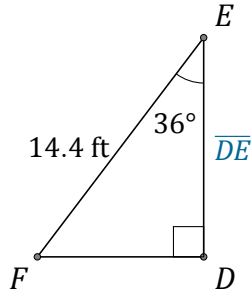
$\overline{KM} =$ _____

Función Coseno (A) Respuestas

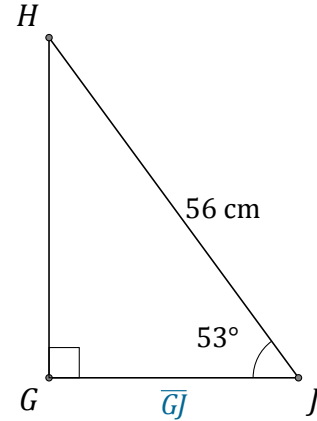
Nombre: _____

Fecha: _____

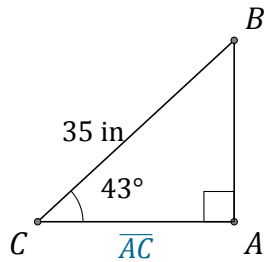
Calcule los valores de los lados usando la función coseno: $\cos(\alpha) = \frac{C.A.}{H}$



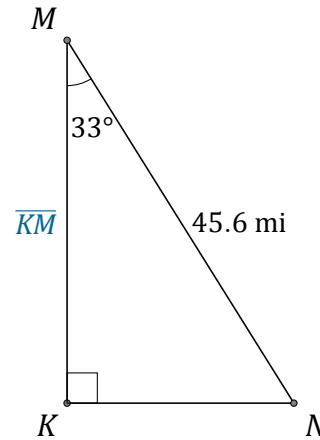
$$\overline{DE} = \underline{11.6 \text{ ft}}$$



$$\overline{GJ} = \underline{33.7 \text{ cm}}$$



$$\overline{AC} = \underline{25.6 \text{ in}}$$



$$\overline{KM} = \underline{38.2 \text{ mi}}$$