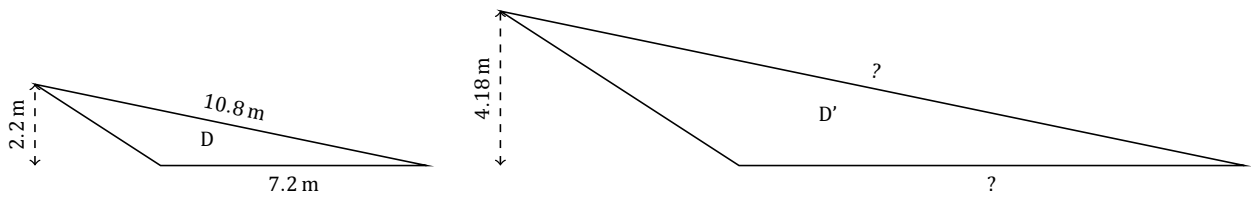
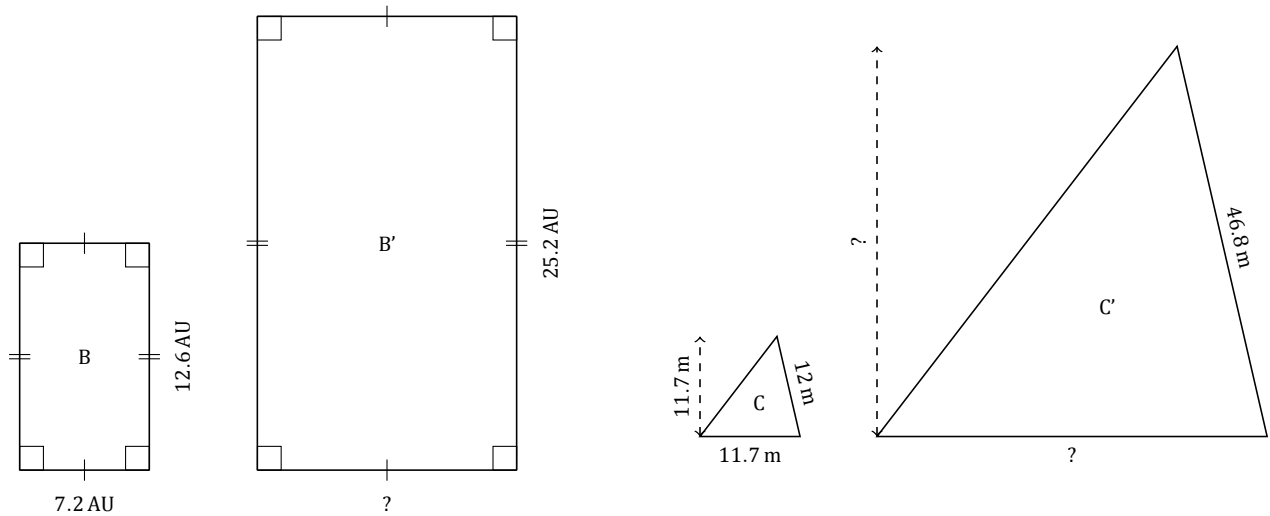
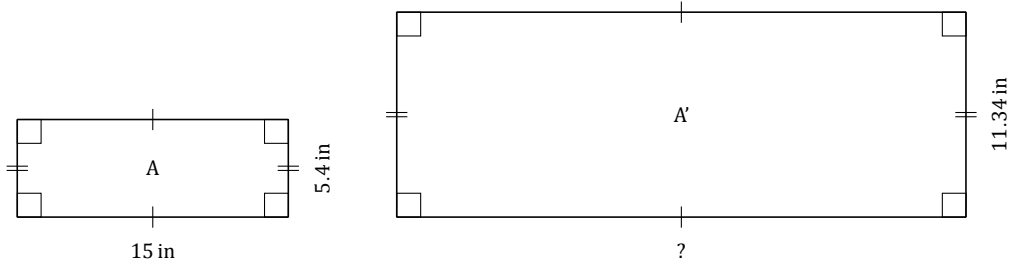


Factor de Escala (A)

Name: _____

Date: _____

Determine el factor de escala para cada par de formas y marque las longitudes que faltan.



Factor de Escala (A) Respuestas

Name: _____

Date: _____

Determine el factor de escala para cada par de formas y marque las longitudes que faltan.

