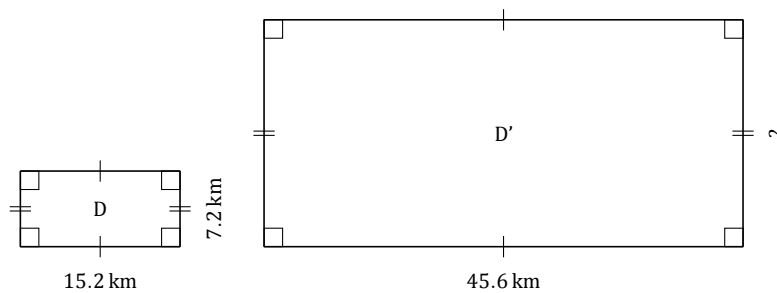
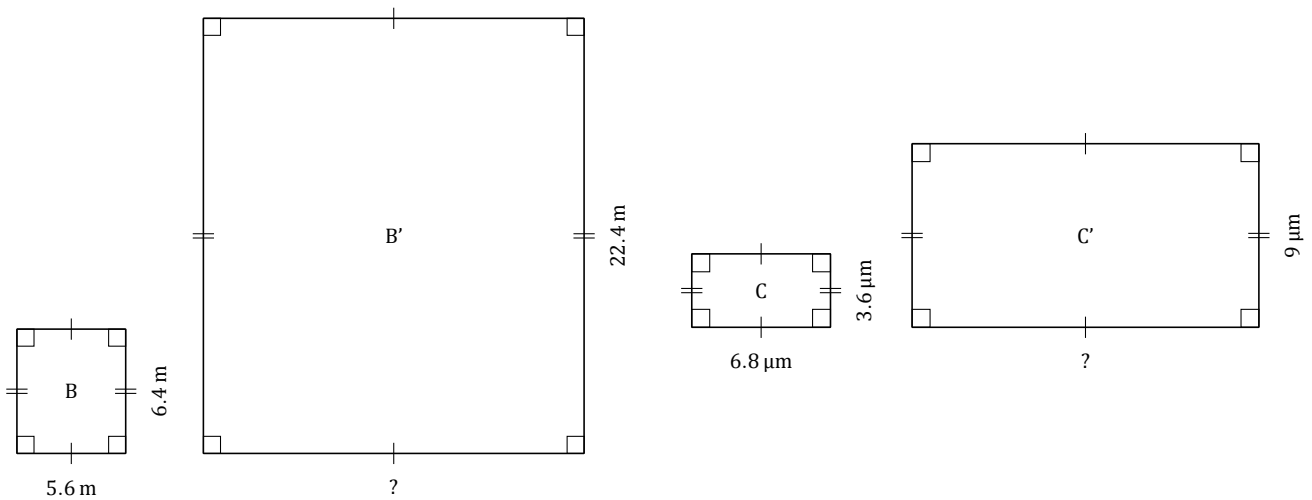
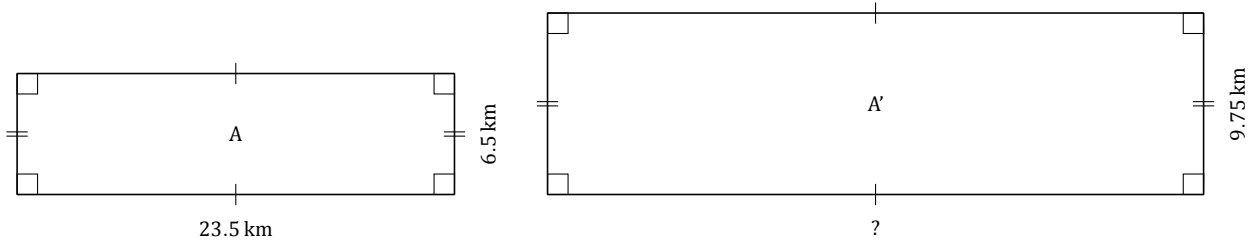


# Factor de Escala (A)

Name: \_\_\_\_\_

Date: \_\_\_\_\_

Determine el factor de escala para cada par de formas y marque las longitudes que faltan.



# Factor de Escala (A) Respuestas

Name: \_\_\_\_\_

Date: \_\_\_\_\_

Determine el factor de escala para cada par de formas y marque las longitudes que faltan.

